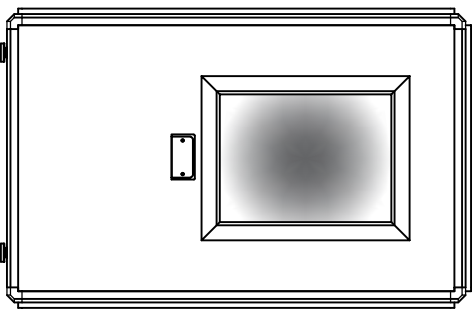
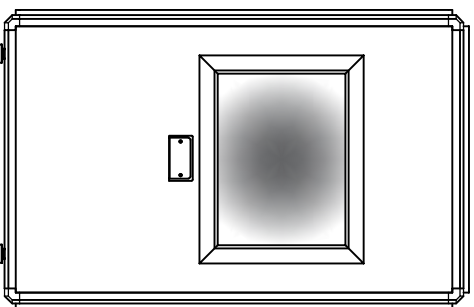


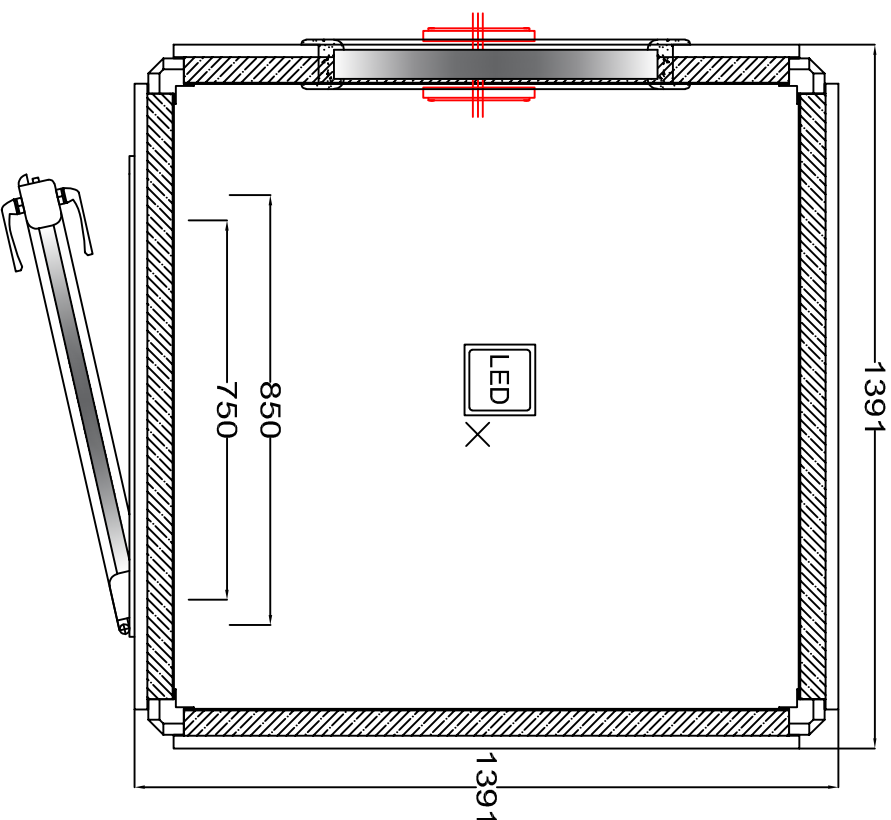
CHOOSE WINDOW



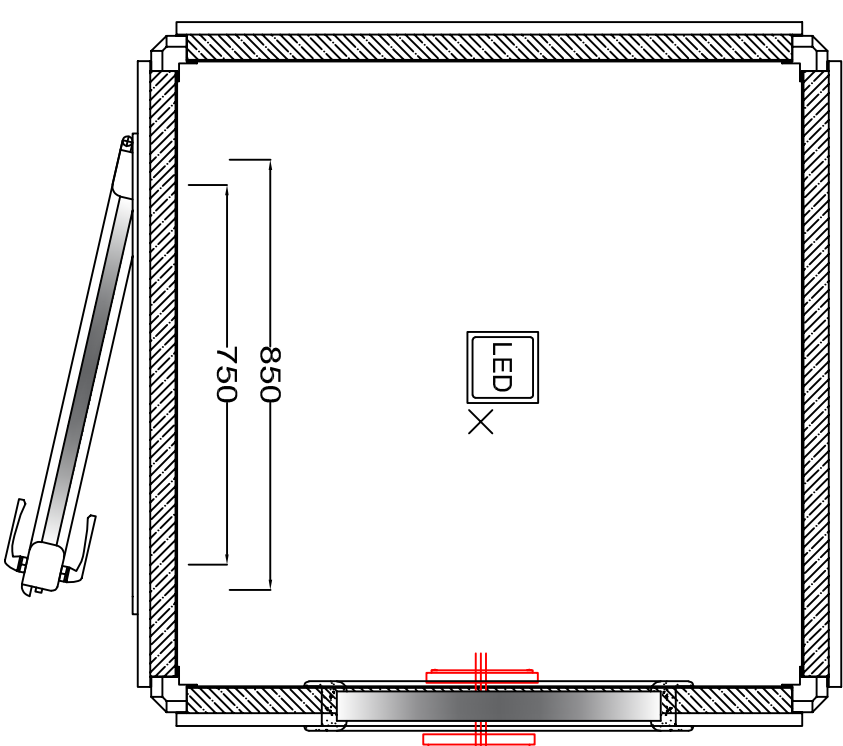
VISIVA VERTICALE
VERTICAL WINDOW



VISIVA ORIZZONALE
HORIZONTAL WINDOW



config.A



config.B

scegliere visiva verticale od orizzontale
choose vertical or horizontal window

EP45

MAXI

ext cm 139 x 139
int cm 124 x 124

clear width of door
cm 75 or 85

porta passaggio
utile 75 o 85 cm

description: single disposition of elements
descrizione: disposizione singoli elementi

puma
soundproofing